

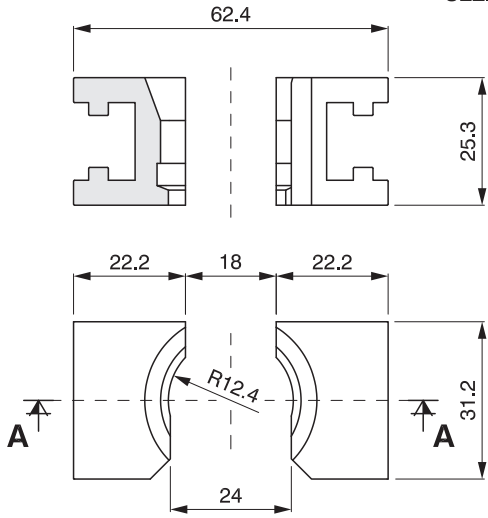
**COMPONENTI PER SCIACQUATRICI**

RINSING MACHINE COMPONENTS  
KOMPONENTEN FÜR SPÜLMASCHINEN

COMPOSANTS POUR RINCEUSES  
COMPONENTES PARA ENJUGADORAS

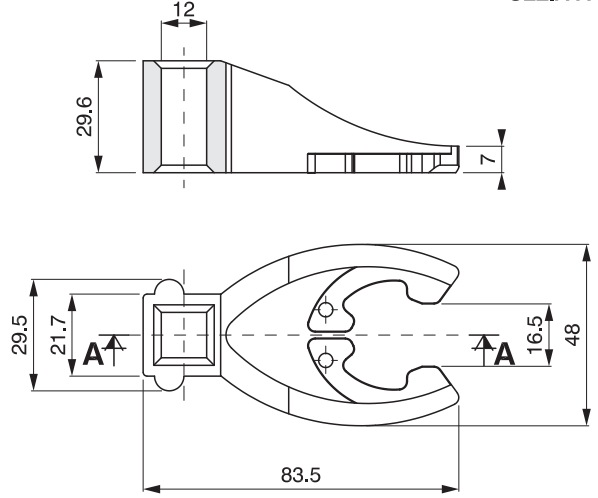
200.0182

SEZ.A-A



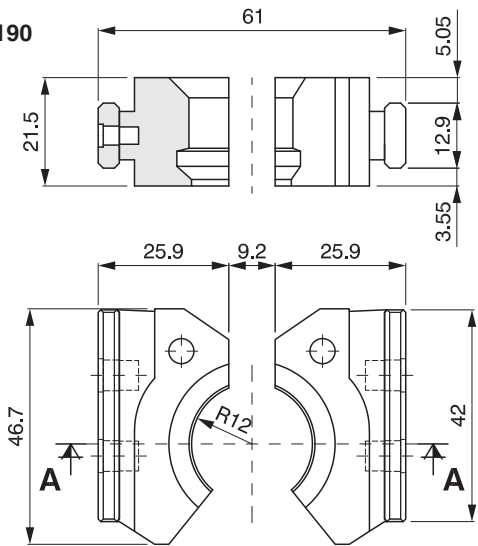
200.0187

SEZ.A-A



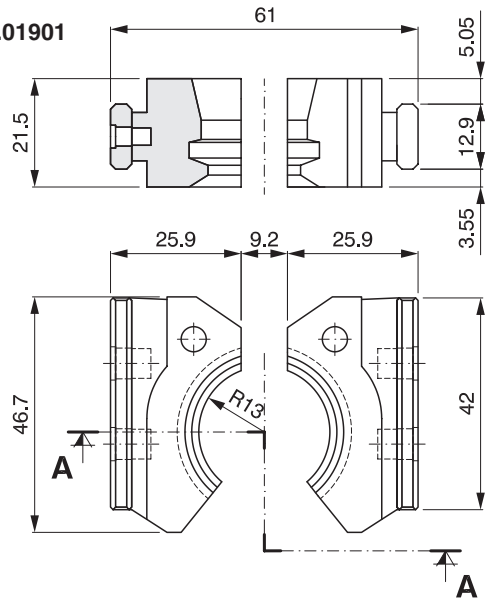
200.0190

SEZ.A-A



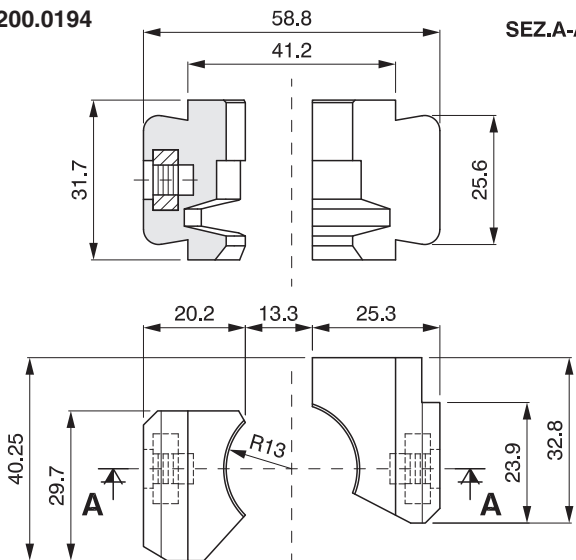
200.01901

SEZ.A-A

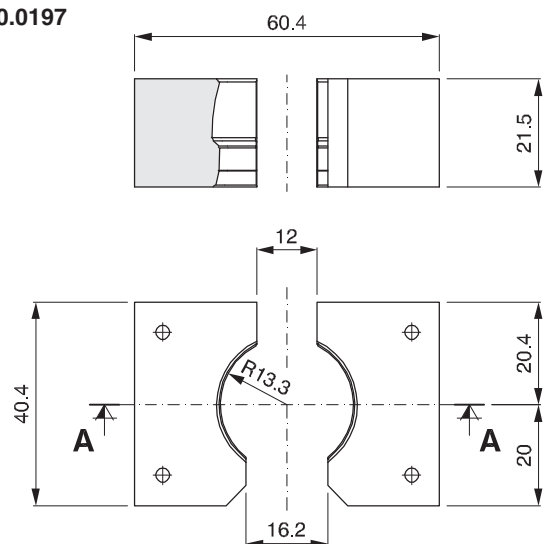


200.0194

SEZ.A-A



200.0197

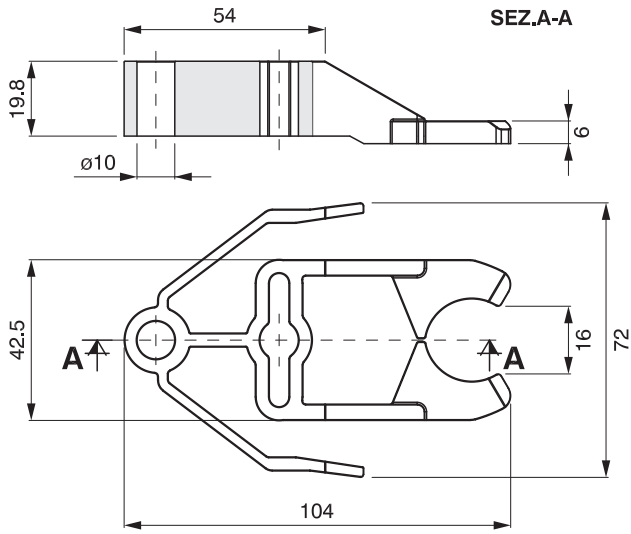


**COMPONENTI PER SCIACQUATRICI**

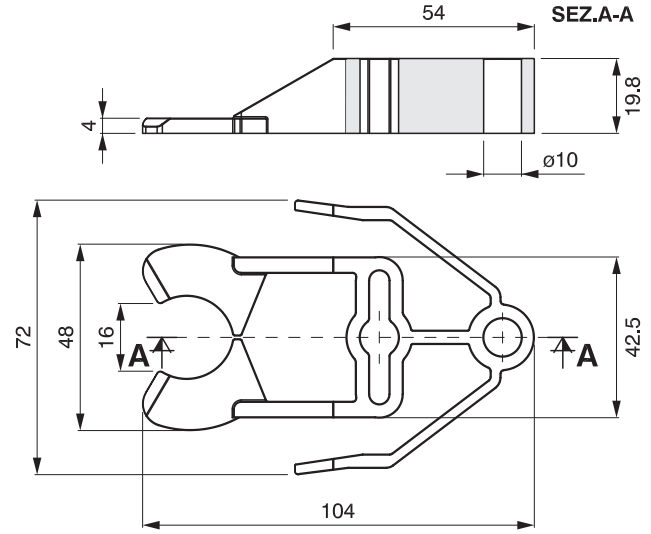
RINSING MACHINE COMPONENTS  
KOMPONENTEN FÜR SPÜLMASCHINEN

COMPOSANTS POUR RINCEUSES  
COMPONENTES PARA ENJUGADORAS

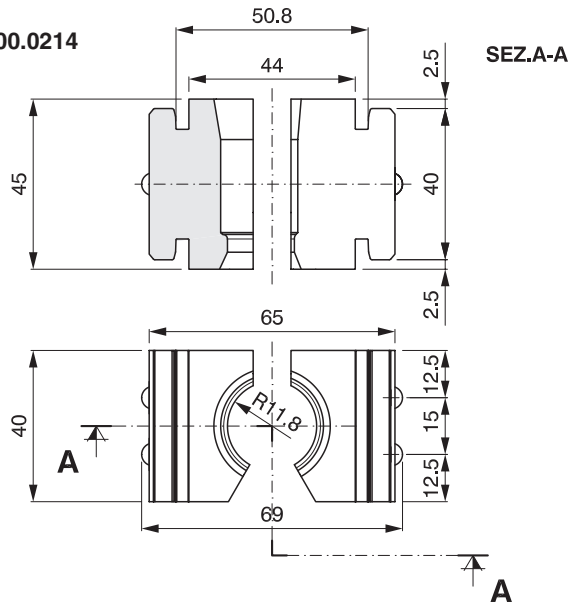
200.01981



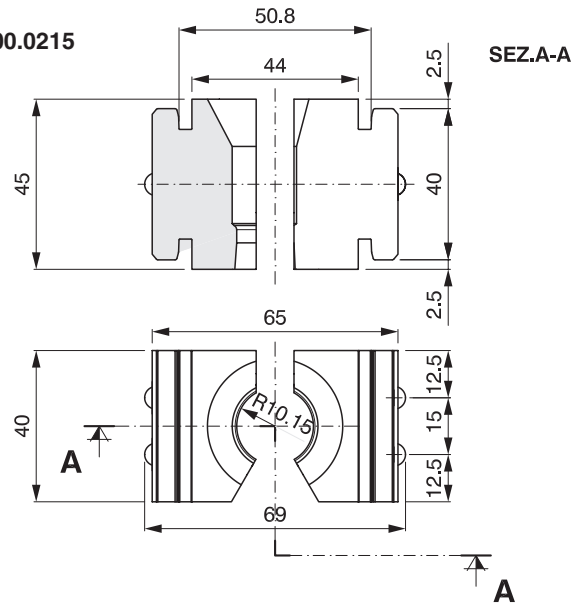
200.01982



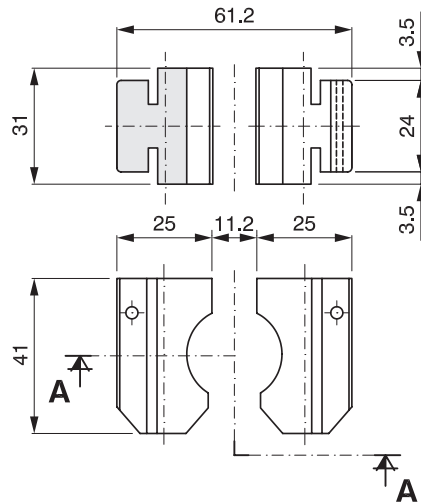
200.0214



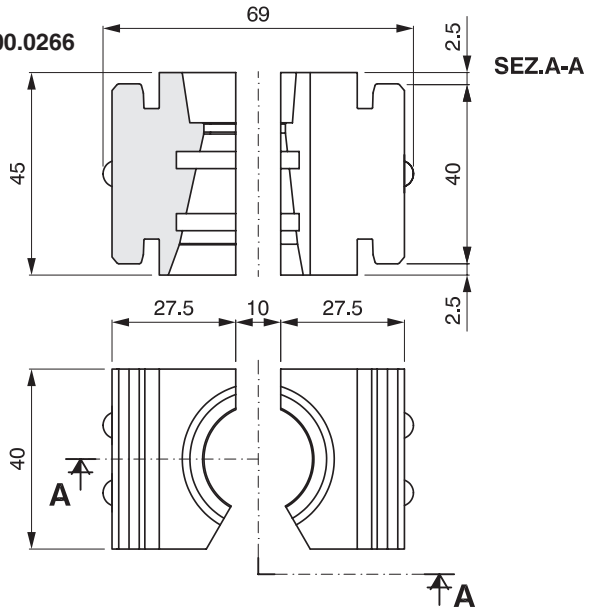
200.0215



200.0265



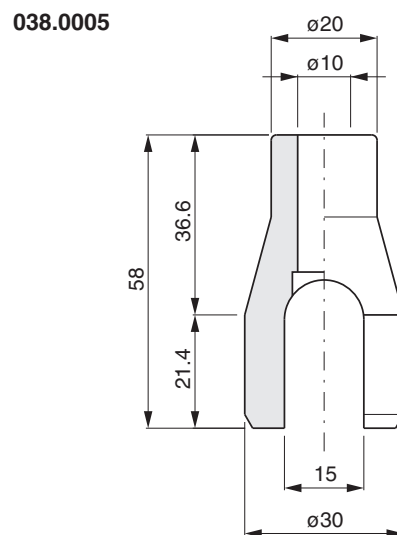
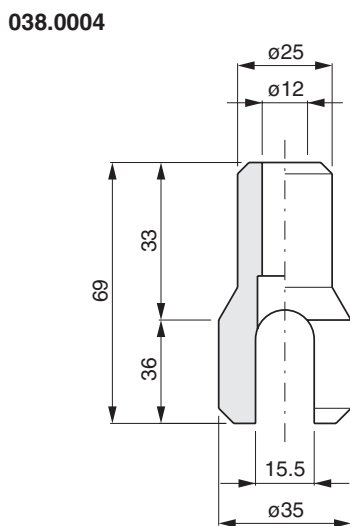
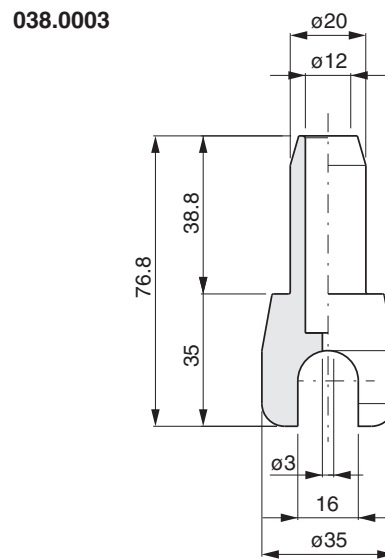
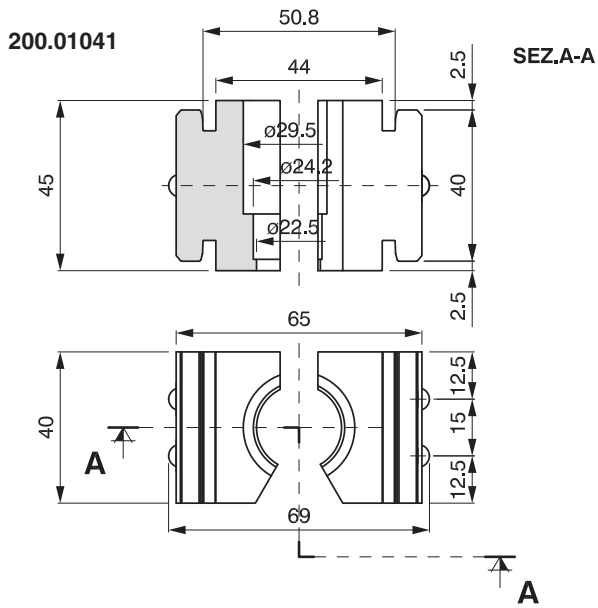
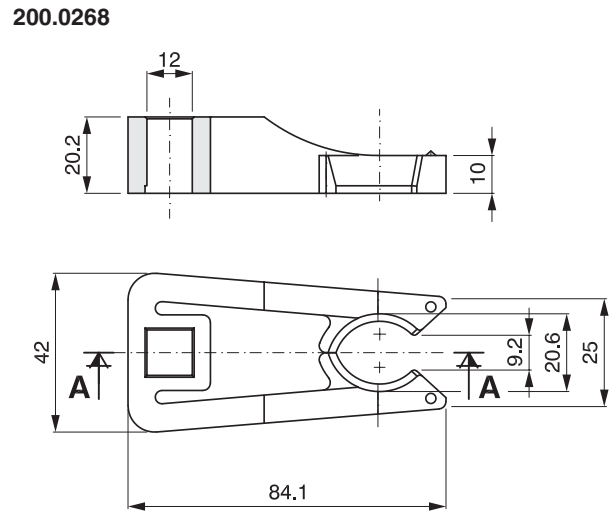
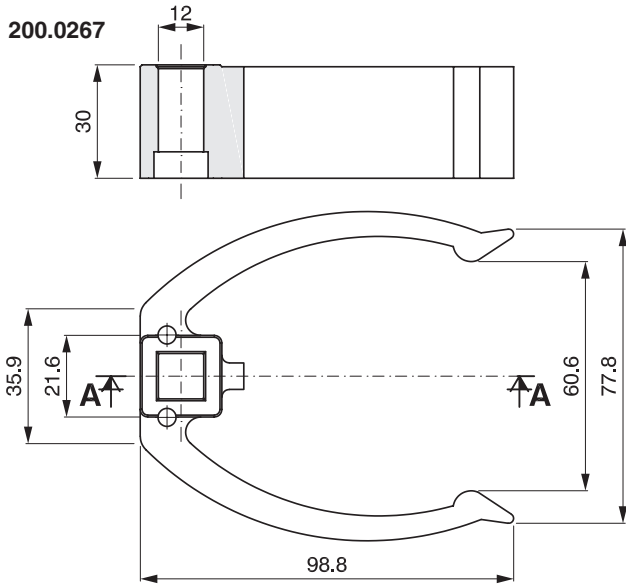
200.0266



**COMPONENTI PER SCIACQUATRICI**

RINSING MACHINE COMPONENTS  
KOMPONENTEN FÜR SPÜLMASCHINEN

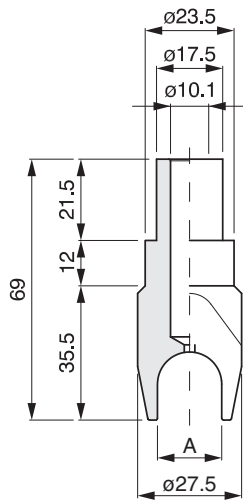
COMPOSANTS POUR RINCEUSES  
COMPONENTES PARA ENJUGADORAS



**COMPONENTI PER SCIACQUATRICI**

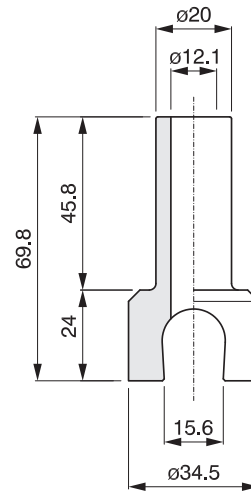
**RINSING MACHINE COMPONENTS**  
**KOMPONENTEN FÜR SPÜLMASCHINEN**

**COMPOSANTS POUR RINCEUSES**  
**COMPONENTES PARA ENJUGADORAS**

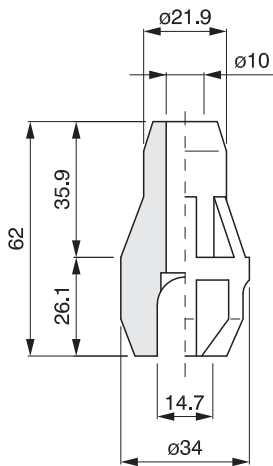


COD.	A
038.0006	17
038.0007	14

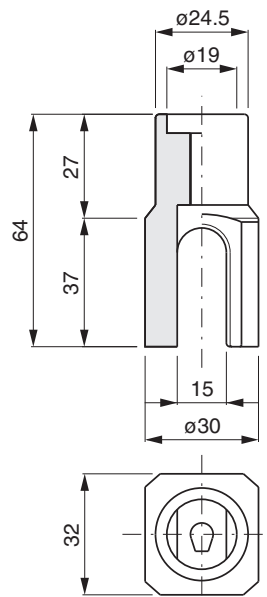
038.0008



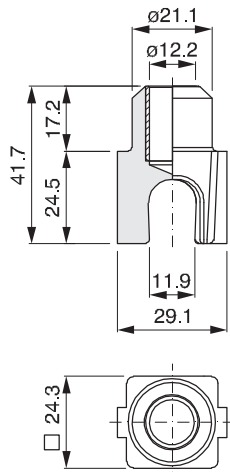
038.0009



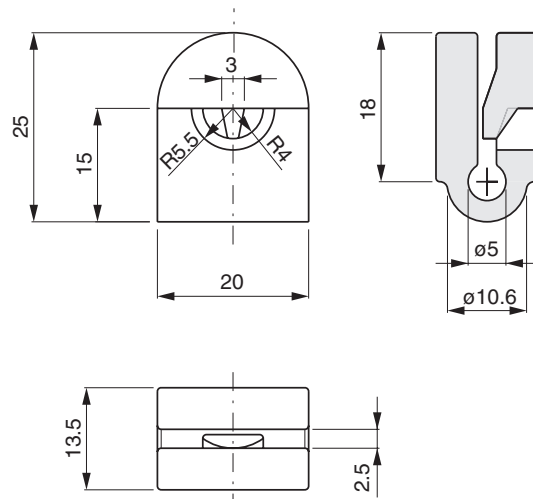
038.0001  
038.00011



038.0010



038.0002



**COMPONENTI PER SCIACQUATRICI**

**RINSING MACHINE COMPONENTS**  
**KOMPONENTEN FÜR SPÜLMASCHINEN**

**COMPOSANTS POUR RINCEUSES**  
**COMPONENTES PARA ENJUGADORAS**

